

# Valdymo pultas SAVE Light

Montavimo ir naudojimo instrukcija

LT

Dokumentas išverstas iš anglų kalbos | 25002410 - v01



© Autorių teisės priklauso UAB „Systemair“

Visos teisės saugomos

Galimos klaidos ir praleidimai

UAB „Systemair“ pasilieka teisę keisti savo gaminius be įspėjimo.

Ši teisė taip pat taikoma jau užsakytiems gaminiams, jei tai neturi įtakos anksčiau sutartoms specifikacijoms.

# Turinys

1	Apžvalga .....	1
1.1	Atitikties deklaracija.....	1
2	Montavimas.....	1
3	Veikimas .....	3
3.1	Oro srauto lygių pasirinkimas .....	3
3.2	Indikatoriai.....	4
3.3	Valdymo pulto adreso keitimas.....	4
3.4	Miego režimas.....	4



## 1 Apžvalga

Atidžiai perskaitykite visas instrukcijas.

„SAVE Light“ yra bazinis SAVE serijos gyvenamųjų vėdinimo įrenginių valdymo pultas. „SAVE Light“ leidžia pakeisti oro srauto lygius ir nurodo, kada yra aktyvus aliarmas.

Išspėstinių nustatymų naudojant „SAVE Light“ valdymo pultą negalima atlikti.

### 1.1 Atitikties deklaracija

Gamintojas



AB „Systemair“  
Linų st. 101  
LT-20174 Ukmergė, Lietuva  
Biuras: +370 340 60165 Faks. +370 340 60166  
www.systemair.com

šiuo dokumentu patvirtinama, kad toliau nurodyta įranga:

SAVE Light

deklaracija galioja tik tokios būklės gaminiui, koks jis buvo pristatytas, ir tik tuo atveju, jei jis buvo sumontuotas laikantis visų montavimo instrukcijų. Draudimas negalioja papildomai sumontuotoms dalims arba vėliau atliktiems darbams).

**Atitinka visus taikomus šių direktyvų reikalavimus:**

- Pavojingų medžiagų naudojimo apribojimo direktyva 2011/65/ES

**Naudojamoms dalims taikomi šie suderintieji standartai:**

EN 60 335-1	Buitiniai ir panašios paskirties elektriniai prietaisai. Sauga 1 dalis: Bendrieji reikalavimai
EN 61000-6-2	Elektromagnetinis suderinamumas (EMC) – 6-2 dalis. Bendrieji rūšiniai standartai. Atsparumas pramoninės aplinkos poveikiui
EN 61000-6-3	Elektromagnetinis suderinamumas (EMS). 6-3 dalis. Bendrieji standartai. Gyvenamosios, verslinės ir lengvosios pramonės aplinkos spinduliavimo standartas

Visi techniniai dokumentai yra parengti.

Ukmergė, 05-10-2020

Nerijus Lapackas  
Technikos direktorius

## 2 Montavimas

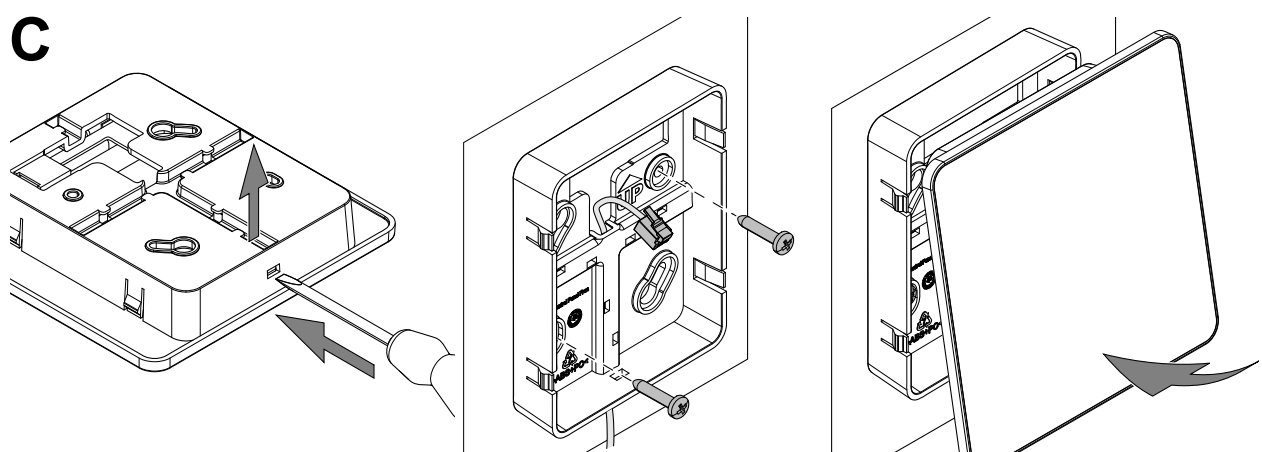
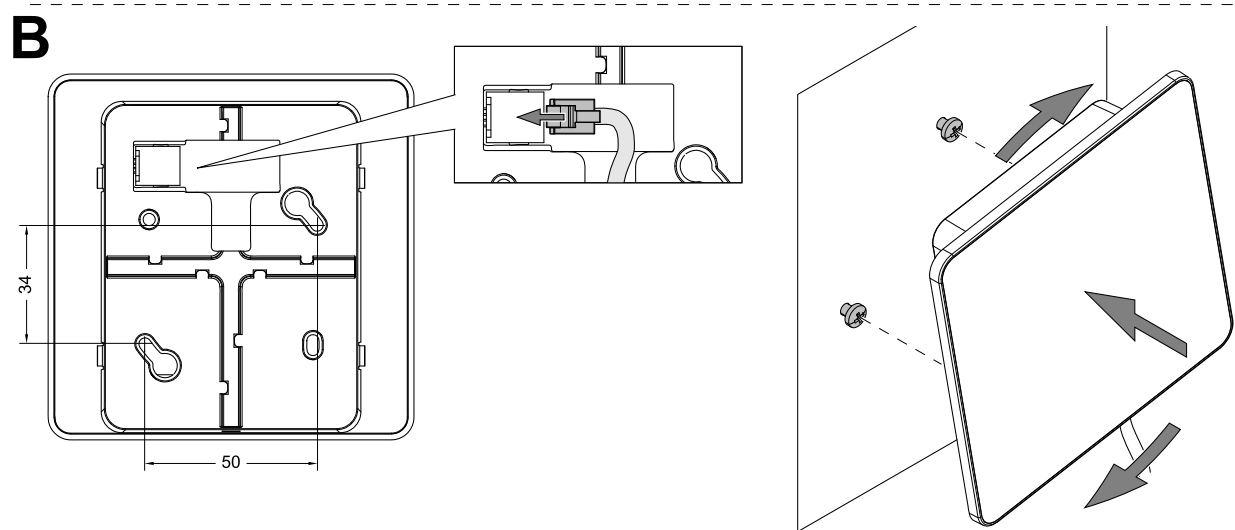
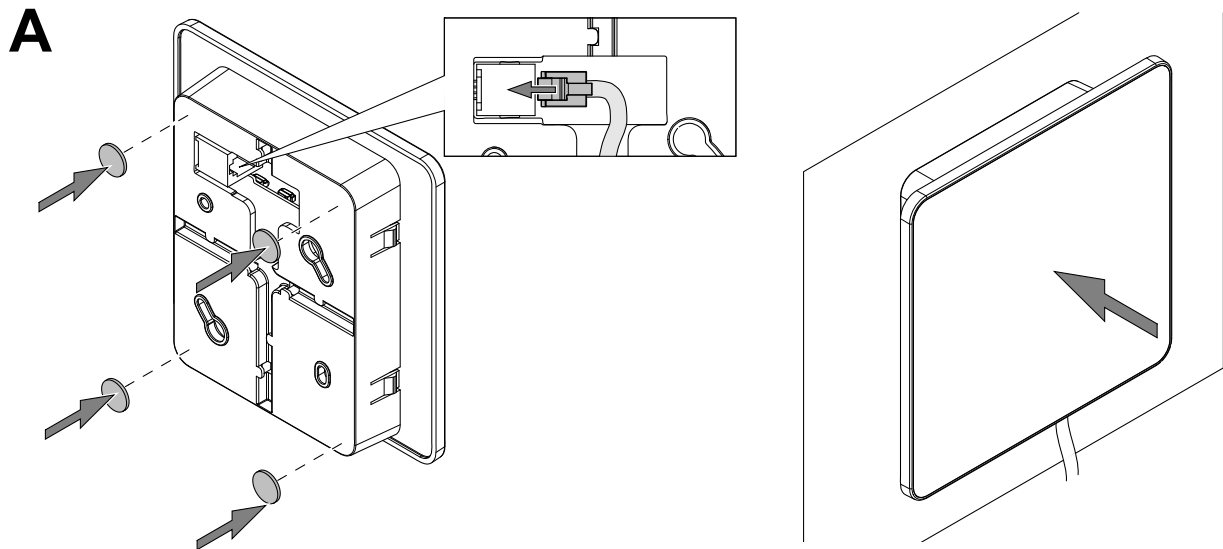


### Pavojus

- Prieš atlikdami bet kokius techninės priežiūros arba su elektrine dalimi susijusius darbus, įsitikinkite, kad elektros tiekimas į įrenginį yra atjungtas!
- Visus elektros sujungimus ir techninės priežiūros darbus turi atlikti įgaliotas montuotojas, laikydamasis vietinių taisyklių ir nuostatų.

### Svarbu

- Ventilatorių gali montuoti tik kvalifikuotas, instruktuotas ir apmokytas personalas. Kad būtų galima atpažinti ir išvengti rizikos, asmenys turi išmanyti atitinkamas saugos direktyvas.

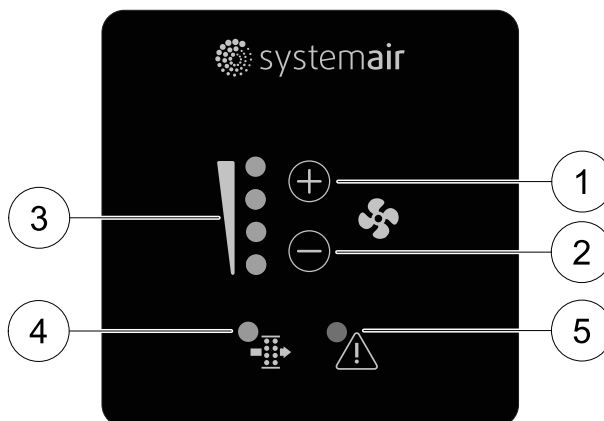


**Pastaba:**

„SAVE Light“ valdymo pultą maitina vėdinimo įrenginys, todėl išorinio maitinimo nereikia. Vienu metu galima prijungti iki 5 valdymo pultelių. Galima naudoti papildomus penkis „SAVE Touch“ pultus kartu su penkiais „SAVE Light“ valdymo pultais. Bendras abiejų tipų valdymo pultų skaičius negali viršyti 10.

### 3 Veikimas

1. Mygtukas oro srautui padidinti
2. Mygtukas oro srautui sumažinti
3. Dabartinis oro srauto lygis / režimas
4. Filtrų keitimo indikatorius
5. Bendras aliarmo indikatorius



Pav. 1 Simbolių paaiškinimas

#### 3.1 Oro srauto lygių pasirinkimas

Oro srauto lygis / režimas valdomas spaudžiant mygtuką  $\oplus$  oro srauto padidimui arba mygtuką  $\ominus$  oro srauto sumažinimui (žr. paveikslėlis 1). LED indikatoriai suteikia informacijos apie šiuo metu aktyvų oro srauto lygį.

Auto režimas aktyvuojamas nuspaudus ir laikant  $\oplus$  mygtuką 3 sekundes.

Išjungta	Žemas	Normalus	Aukštas	Atgaivinti	Auto – lėtai mirksi
Ventiliatorių galima nustatyti į Išjungta režimą, aktyvuojant Rankinis vent. stabdymas funkciją iš Priežiūra meniu.				Nustato tiekimo ir ištraukimo oro ventiliatorių į Maksimalus lygį, kai per trumpą laiką reikia pakeisti patalpų orą šviežiu oru. Įrenginys grįžta į prieš tai veikusį režimą po 1 valandos.	Automatinis oro srauto valdymas. Auto režimą galima pasirinkti, kai yra sukonfigūruotos Savaitės tvarkaraštis, Valdymas pagal poreikį arba išorinės ventiliatoriaus valdymo funkcijos.



#### Pastaba:

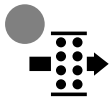
Standartiniuose namuose **nerekomenduojama** nustatyti ventiliatoriaus į Išjungta režimą. Jei yra suaktyvinta rankinio ventiliatoriaus stabdymo funkcija, įrenginyje turi būti įrengtos sklendės išmetimo ir gryno oro ortakiuose, kad būtų išvengta šalto skersvėjo ir kondensacijos, kai įrenginys yra sustabdytas.

### 3.2 Indikatoriai



Bendras aliarmo signalas, tipas nėra nurodomas.

Su „SAVE Light“ valdymo pultu patvirtinti aliarmų nėra galimybės. Prašome žiūrėti SAVE Touch valdymo pultą arba kreiptis į vietinį techninių paslaugų teikėją.



Filtrų keitimo indikatorius informuoja, kada reikia keisti oro filtrą. Filtrų pakeitimui, žiūrėkite vėdinimo įrenginio **Naudojimo instrukciją**.

Užsiteršusių filtrų valyti negalima ir juos reikia pakeisti. Tai daroma vidutiniškai 2–3 kartus per metus, priklausomai nuo oro užterštumo montavimo vietoje.

Po filtrų pakeitimo, paspauskite ir laikykite  $\oplus$  ir  $\ominus$  mygtukus 3 sekundes, kad atstatyti filtrų keitimo laikmatį (filtrų keitimo indikatorius išsijungs).

### 3.3 Valdymo pulto adreso keitimas

Kiekvienas valdymo pultas turi turėti unikalų adreso numerį. Norint, kad veiktų tinkamai, valdymo pultas negali turėti to pačio adreso.

Paspauskite ir laikykite  $\ominus$  mygtuką 10 sekundžių, kad pamatyti dabartinį valdymo pulto adreso numerį. Naudokite  $\oplus$  ir  $\ominus$  mygtukus, kad pakeisti adreso numerį.

Adreso vertė gali būti pakeista nuo 6 iki 10.

Adreso vertė	Indikacija
10	Šviečia žemo oro srauto LED
9	Šviečia normalaus oro srauto LED
8	Šviečia aukšto oro srauto LED
7	Šviečia atgaivinimo režimo LED
6	Šviečia visi pulto LED

### 3.4 Miego režimas

Miego režime visos valdymo pulto šviesos yra išjungtos. Miego režimas aktyvus nuo 9:00 PM iki 7:00 AM (pagal vėdinimo įrenginio laiką).

Miego režimas atšaukiamas paspaudus bet kurį mygtuką. „SAVE Light“ automatiškai grįžta į miego režimą po 3 minučių neaktyvumo.







Systemair UAB  
Ling st. 101  
LT-20174 Ukmergė, LITHUANIA

Phone +370 340 60165  
Fax +370 340 60166

[www.systemair.com](http://www.systemair.com)