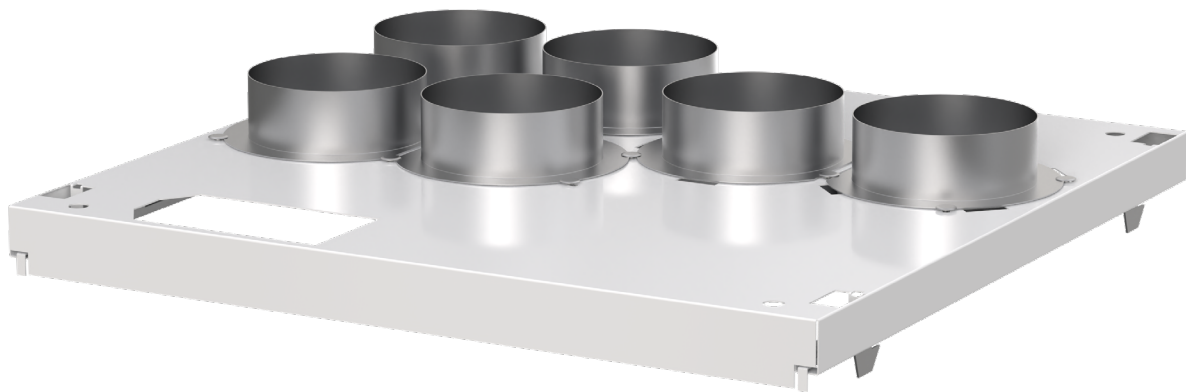


CEILING MOUNTING PLATE VALLOX 125 MV (MODELS A-H)

Installation instructions | Asennusohje | Installationsanvisning | Paigaldusjuhend



Ceiling mounting plate
Kattoasennuslevy
Takmonteringsplatta
Lakkeriputusplaat

CEILING MOUNTING PLATE VALLOX 125

1. Fasten the M8 thread bars on the rafter frames or other frame structure and fasten the nuts onto the bars (1).
2. Lift the ceiling mounting plate in place.
3. Push a rubber damper (3) and a washer (2) to each thread bar.
4. Adjust the nuts so that the ceiling mounting plate is level.



NOTE! The end of the thread bar must be 5 mm or less below the fastening nut. Do not fasten the ceiling mounting plate too tight to the ceiling. There must be nuts (1) above the ceiling mounting plate to prevent the plate from lifting up when the unit is being mounted. Pull from the operating levers (A) to ensure that the sliding bars move and restore to their original position.

The upper edge of the ceiling mounting plate can be installed against the ceiling. Alternatively, a concealed mounting method can be used, in which case the ceiling can be 30 mm below the upper edge.

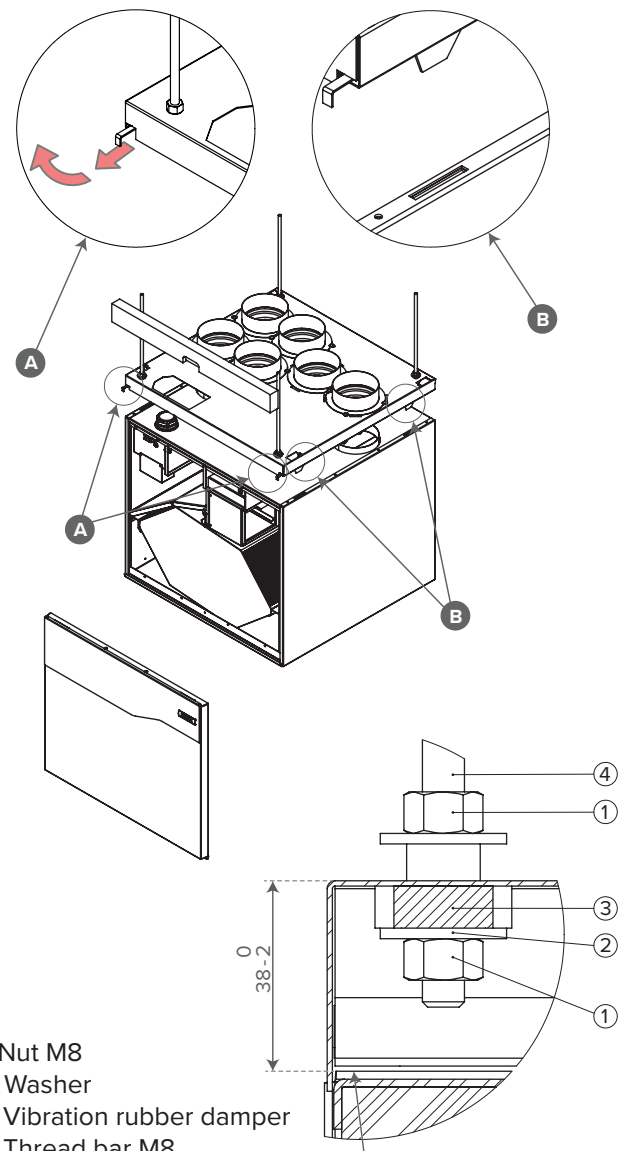
5. Check that the condensate insulation rings (at least exhaust air and outdoor air duct) are in place in the outlet collars below the ceiling mounting plate.
6. Pull the operating levers (A) out and lock them by turning them towards the outer sides of the unit.
7. Remove the door before installing the ventilation unit to the ceiling mounting plate.
8. Lift the ventilation unit close to the ceiling mounting plate and feed the cables and the connection box through the hole in the ceiling mounting plate on top of the ceiling.



NOTE! Remember to make a service door in the ceiling so that the cables and the connection box can be accessed. The distance between the service door and the ceiling mounting plate should be around 500 mm.

Alternatively, the cables can be fed between the ceiling mounting plate and the ventilation unit to the rear wall.

9. Lift the ventilation unit up against the ceiling mounting plate and release the locking of the levers (A) by turning them towards the centre of the unit; the levers will lock the unit to the ceiling mounting plate. Where needed, guide the mounting hooks on the ceiling mounting plate (B) to the grooves on the side panels of the ventilation unit. In the locked position, the levers are at the same level as the front edge of the ceiling mounting plate.
10. Where required, the unit can be detached from the ceiling mounting plate. Remove the door of the unit, lift the unit slightly upwards, pull out both operating levers (A) and lock them (see section 6).



There is a gap of about 2 mm at the edges between the ceiling mounting plate and the 125 unit.



NOTE
Installing the ventilation unit to the ceiling mounting plate. See the ventilation unit manual.



NOTE
Tighten the upper nut of the thread bars adequately so that the ceiling mounting plate cannot rise upwards.

KATTOASENNUSLEVY VALLOX 125

1. Kiinnitä M8-kierretangot kattotuoleihin tai muuhun runkorakenteeseen ja kierrä niihin mutterit (1).
2. Nosta kattoasennuslevy paikoilleen.
3. Työnnä vaimennuskumi (3) ja korilaatta (2) paikoilleen kuhunkin kierretankoon.
4. Säädä muttereiden avulla kattoasennuslevy vaakasuoraan.



HUOMAA! Kierretangon pää saa tulla korkeintaan 5 mm kiinnitysmutterin alapuolelle. Älä kiristä kattoasennuslevyä liian tiukkaan katto vasten. Kattoasennuslevyn yläpuolella pitää olla mutterit (1), jotka estävät kattoasennuslevyn nousemisen konetta kiinnitettäessä. Tarkista vetämällä käyttövivuista (A), että liukukiskot liikkuvat ja palautuvat alkuperäiseen asentoon.

Kattoasennuslevyn yläreunan voi asentaa katto vasten. Kattoasennuslevyn voi myös upottaa, jolloin katto voi olla 30 mm alempana kuin yläreuna.

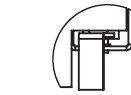
5. Tarkista, että kondenssieristerenkaat (ainakin jäteilma- ja ulkoilmakanava) ovat paikoillaan kattoasennuslevyn alapuolella olevissa lähtökauluksissa.
6. Vedä käyttövivut (A) ulos ja lukitse vivut kääntämällä ne koneen ulkosivuja kohti.
7. Irrota ovi, ennen kuin asennat ilmanvaihtokoneen kattoasennuslevyyn.
8. Nosta ilmanvaihtokone lähelle kattoasennuslevyä ja vie johdot sekä kytkentäkotelo kattoasennuslevyssä olevasta aukosta katon yläpuolelle.



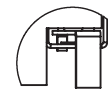
HUOMAA! Muista tehdä valmiiseen kattoon huoltoluukku, jotta johtoihin ja kytkentäkoteloon päästään käsiksi. Huoltoluukun etäisyys kattoasennuslevystä on n. 500 mm.

Vaihtoehtoisesti johdot voidaan viedä kattoasennuslevyn ja ilmanvaihtokoneen välistä takaseinälle.

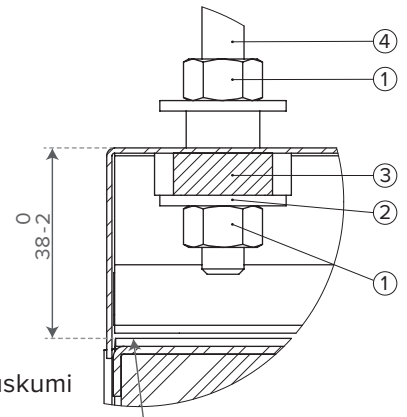
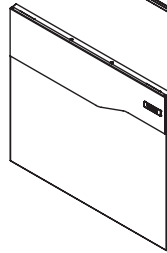
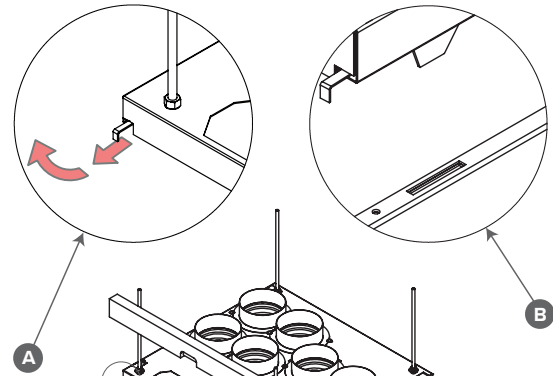
9. Nosta ilmanvaihtokone kattoasennuslevyä vasten ja vapauta vipujen (A) lukitus kääntämällä ne koneen keskiosaa kohti, jolloin vivut lukitsevat koneen kattoasennuslevyyn. Tarvittaessa ohjaa kattoasennuslevyssä olevat kiinnityskoukut (B) ilmanvaihtokoneen sivulevyissä oleviin uriin. Lukitusasennossa vivut ovat samalla tasolla kuin kattoasennuslevyn etureuna.
10. Kone voidaan tarvittaessa irrottaa kattoasennuslevystä. Irrota koneen ovi ja nosta konetta hieman ylöspäin ja vedä molemmat käyttövivut ulos (A) ja lukitse ne (ks. kohta 6).



Käyttövipu kiinni



Käyttövipu auki



1. Mutteri M8
2. Korilaatta
3. Tärinänvaimennuskumi
4. Kierretanko M8

Kattoasennuslevyn ja 125-koneen väliin jää reunoilla n. 2 mm.



HUOMAA

Ilmanvaihtokoneen asennus kattoasennuslevyyn. Ks. ilmanvaihtokoneen ohje.



HUOMAA

Kiristä kierretankojen ylempi mutteri riittävän tiukalle, jotta kattoasennuslevy ei pääse nousemaan ylöspäin.

TAKMONTERINGSPLATTA VALLOX 125

1. Fäst M8-gängstängerna i takstolarna eller någon annan stomkonstruktion och skruva på muttrarna (1).
2. Lyft därefter takmonteringsplattan på plats.
3. Skjut ett dämpningsgummi (3) och en karosseribricka (2) på varje gängstäng.
4. Justera takmonteringsplattan med hjälp av muttrarna så att den ligger vågrätt.

OBS! Gängstängernas ändrar nertill får vara på högst 5 mm avstånd från muttrarna. Skruva inte åt takmonteringsplattan alltför hårt mot taket. Ovanför takmonteringsplattan ska det finnas muttrar (1) som hindrar takmonteringsplattan från att höjas i samband med monteringen av aggregatet. Kontrollera att glidskenorna rör sig och går tillbaka till sin ursprungliga position genom att dra i manöverspakarna (A).

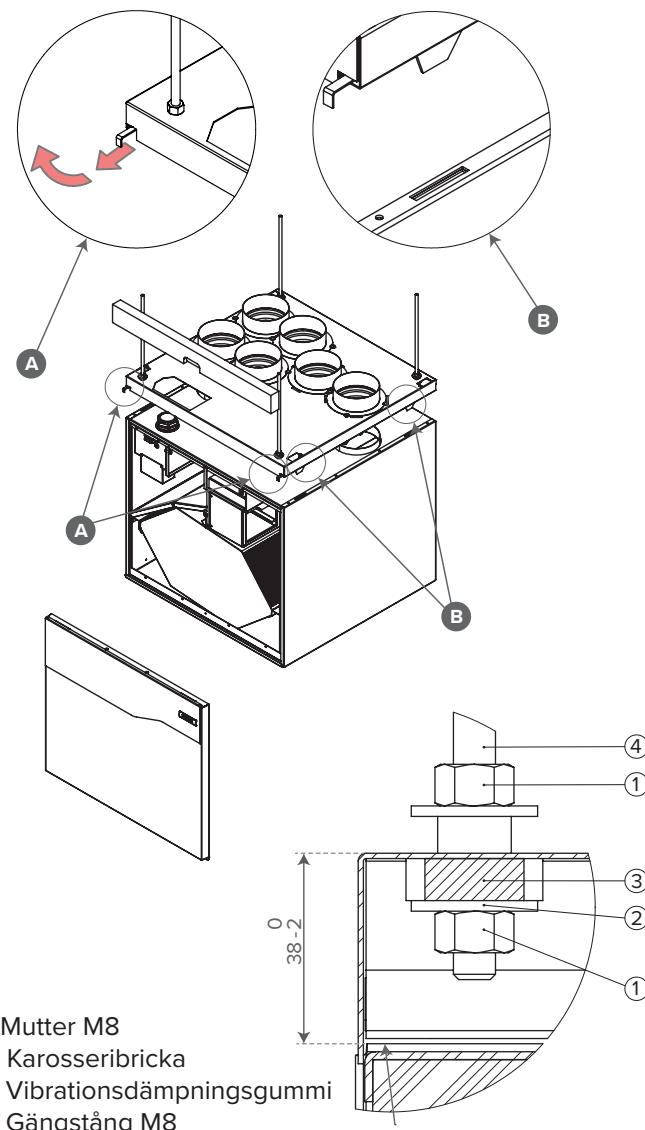
Den övre kanten av takmonteringsplattan kan monteras mot taket. Takmonteringsplattan kan också fällas in och då kan taket ligga 30 mm lägre än den övre kanten.

5. Kontrollera att kondensisoleringsringarna (minst avluft och uteluft kanal) är på plats på stoserna nedanför takmonteringsplattan.
6. Dra ut manöverspakarna (A) och lås spakarna genom att vända dem mot aggregatets yttersidor.
7. Ta loss dörren innan du monterar aggregatet på takmonteringsplattan.
8. Lyft upp aggregatet i närheten av takmonteringsplattan och för anslutningsledningarna och kopplingsboxen genom öppningen i takmonteringsplattan så att de kommer ovanför taket.

OBS! Kom ihåg att göra en servicelucka i taket, så att du kommer åt ledningarna och kopplingsboxen. Serviceluckans avstånd från takmonteringsplattan ska vara ca 500 mm.

Alternativt kan ledningarna dras mellan takmonteringsplattan och ventilationsaggregatet till bakväggen.

9. Lyft ventilationsaggregatet mot takmonteringsplattan och frigör spakarnas (A) låsning genom att vända dem mot aggregatets mittparti, varvid spakarna låser aggregatet till takmonteringsplattan. Vid behov skjut takmonteringsplattans fästkrokar (B) i fårorna på aggregatets sidoplattor. I låst läge är spakarna på samma nivå som takmonteringsplattans främre kant.
10. Aggregatet kan lösgöras från takmonteringsplattan vid behov. Lösgör aggregatets dörr och lyft aggregatet lite uppåt och dra ut båda manöverspakarna (A) och lås dem (se punkt 6).



Vid kanterna blir ett avstånd på ca 2 mm kvar mellan takmonteringsplattan och 125-aggregatet.

**OBSERVERA**

Montering av ventilationsaggregatet till takmonteringsplattan. Se anvisning för ventilationsaggregatet.

**OBSERVERA**

Dra åt den övre muttern i gängstängerna tillräckligt hårt så att takmonteringsplattan inte kan höja sig.

LAKKERIPUTUSPLAAT VALLOX 125

1. Kinnitage M8 keermelatid sõrestikule või muule raamikonstruktsioonile ja keerake mutrid lattidele (1).
2. Tõstke lakkeriputusplaat paika.
3. Lükake igale keermelatile kummiamortisaator (3) ja seib (2).
4. Reguleerige mutreid, nii et lakkeriputusplaat oleks loodis.



MÄRKUS! Keermelatide otsad peavad ulatuma kinnitusmutritest vähemalt 5 mm allpoole. Ärge kinnitage lakkeriputusplaati liiga kõvasti lakke. Plaadi üles tõusmise vältimiseks seadme riputamise ajal peavad lakkeriputusplaadi kohal olema mutrid (1). Veenduge juhthoobadest (A) tõmmates, et liugvardad liiguksid ja naaseksid algasendisse.

Lakkeriputusplaadi ülemise serva võib paigaldada vastu lage. Kasutada võib ka süvistatud paigaldusviisi, mille korral võib lagi olla ülemisest servast 30 mm allpool.

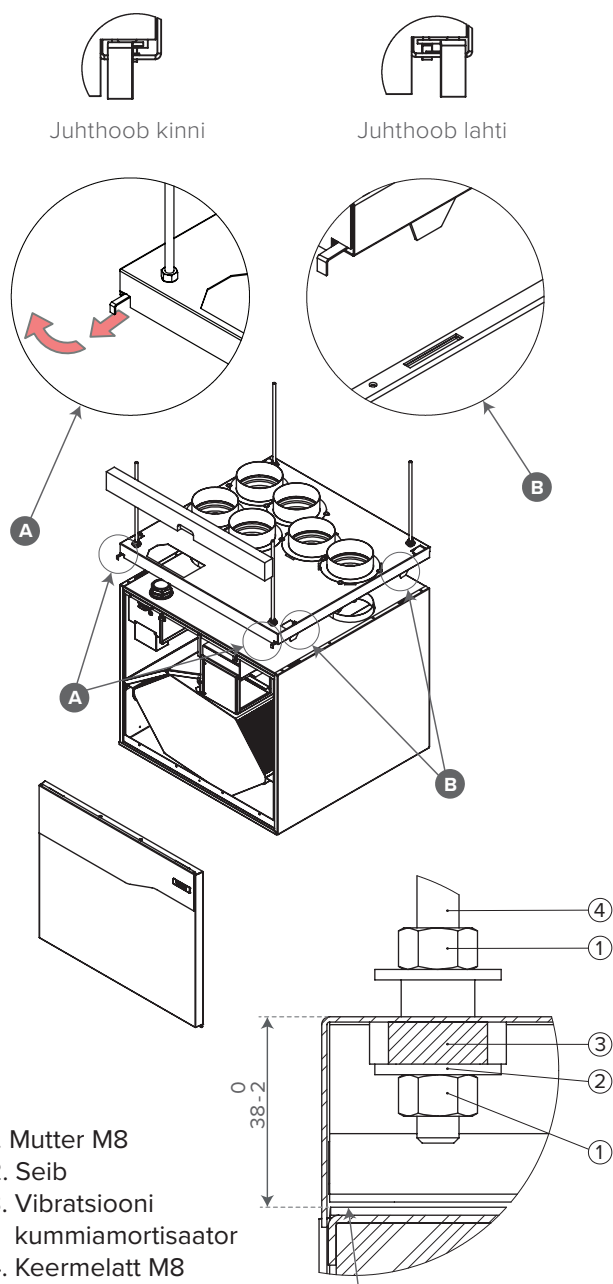
5. Veenduge, et kondensaadi isoleerseibid (vähemalt heitõhk ja välisõhk kanal) oleksid lakkeriputusplaadi all väljundavadel paigas.
6. Tõmmake juhthoovad (A) välja ja lukustage need seadme väliskülgedele poole pöörates.
7. Enne ventilatsiooniseadme paigaldamist lakkeriputusplaadi külge eemaldage luuk.
8. Tõstke ventilatsiooniseade lakkeriputusplaadi lähedale ning suunake kaablid ja ühenduskarp läbi lakkeriputusplaadis oleva ava lae ülaosas.



MÄRKUS! Tehke lakke kindlasti hooldusluuk, et pääseksite kaablitele ja ühenduskarbile ligi. Vahemaa hooldusluugi ja lakkeriputusplaadi vahel peaks olema ligikaudu 500 mm.

Kaablid võib suunata ka ventilatsiooniseadme ja lakkeriputusplaadi vahelt tagaseinale.

9. Tõstke ventilatsiooniseade üles lakkeriputusplaadi vastu, vabastades lukustushoovad (A) seadme keskme poole pöörates. Hoovad lukustavad seadme lakkeriputusplaadi külge. Vajaduse korral suunake lakkeriputusplaadi paigalduskonksud (B) ventilatsiooniseadme küljepaneelide soontesse. Lukustatud asendis hoovad on lakkeriputusplaadi esiservaga samal tasemel.
10. Vajaduse korral saab seadme lakkeriputusplaadi küljest eemaldada. Eemaldage seadme luuk, tõstke seadet veidi ülespoole, tõmmake juhthoovad (A) välja ja lukustage need (vt jaotist 6).



Lakkeriputusplaadi ja mudeli 125 vahele jääb servades ligikaudu 2 mm pilu.



MÄRKUS

Ventilatsiooniseadme paigaldamine lakkeriputusplaadi külge. Vaadake ventilatsiooniseadme kasutusjuhendit.

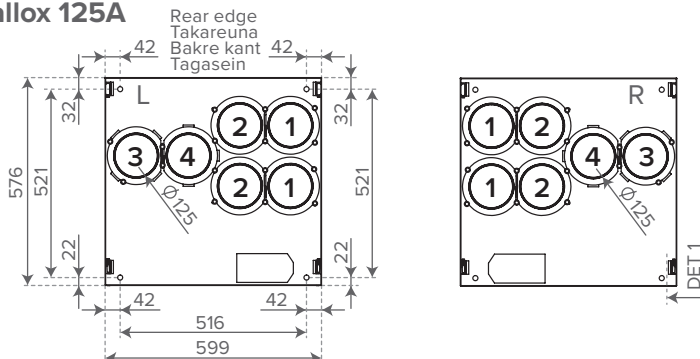


MÄRKUS

Pingutage keermevarda ülemist mutrit piisavalt, et lakkeriputusplaat ei saaks ülespoole tõusta.

Dimensions and duct outlets | Mitat ja kanalälhdöt | Mått och kanalstosar |
Mõõtmed ja kanalite väljundavad

Vallox 125A



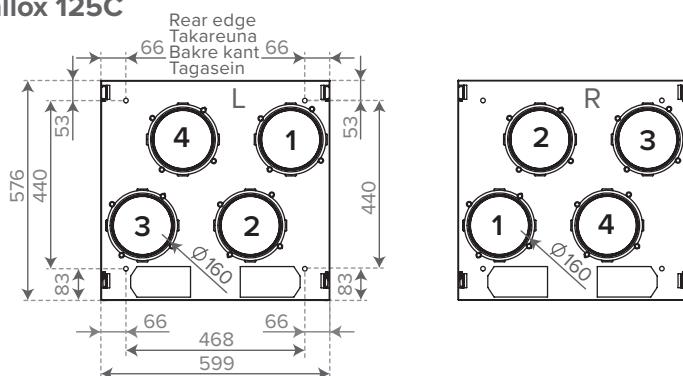
Duct outlets

1. Supply air from the unit to the apartment
2. Extract air from the apartment to the unit
3. Exhaust air flowing outdoors from the unit
4. Outdoor air to the unit

Kanavalähdöt

1. Tuloilma koneesta asuntoon
2. Poistoilma asunnosta koneeseen
3. Jäteilma koneesta ulos
4. Ulkoilma koneeseen

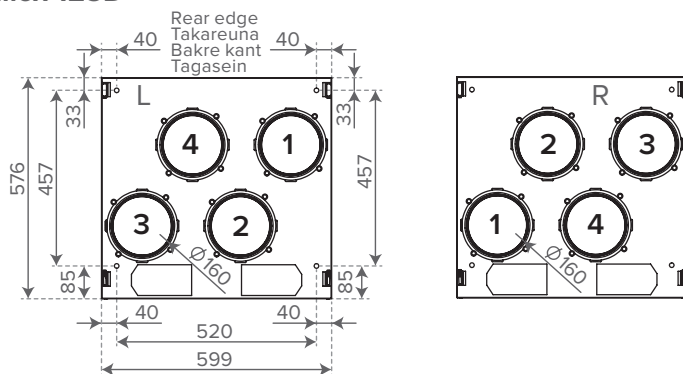
Vallox 125C



Kanalstosar

1. Tilluft från aggregatet till bostaden
2. Frånluft från bostaden till aggregatet
3. Avluft ut från aggregatet
4. Uteluft till aggregatet

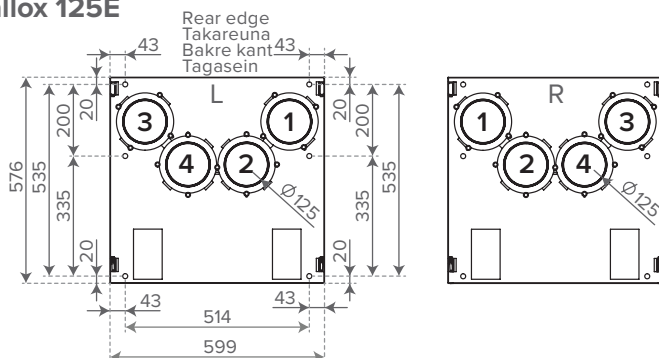
Vallox 125D



Kanalite väljundavad

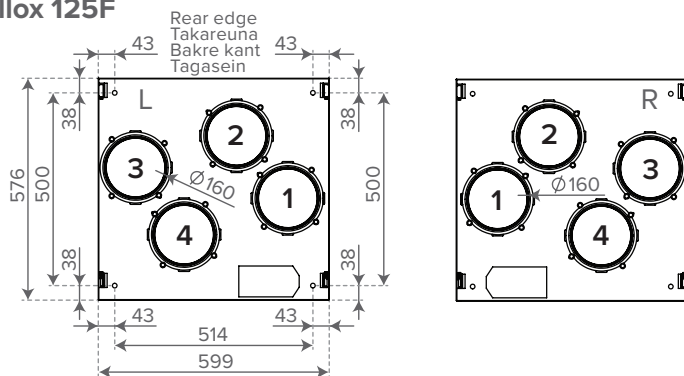
1. Seadmest korterisse liikuv sissepuhkeõhk
2. Korterist seadmesse liikuv väljatõmbeõhk
3. Seadmest väliskeskkonda voolav heitõhk
4. Seadmesse liikuv välisõhk

Vallox 125E



CEILING MOUNTING PLATE VALLOX 125

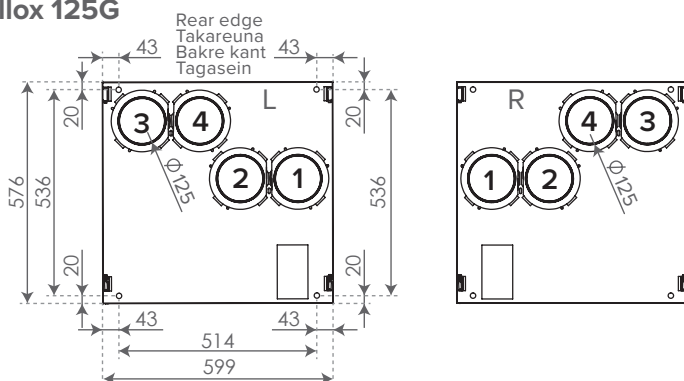
Vallox 125F



NOTE

Installing the duct system onto the ceiling mounting plate requires a gasketed duct outlet. Check the size of the duct outlet from the dimensional diagram.

Vallox 125G



HUOMAA

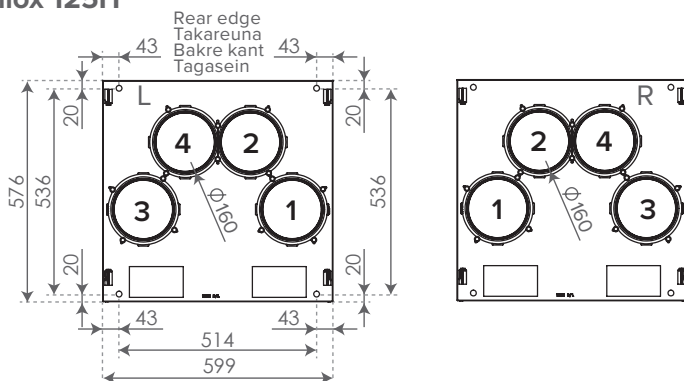
Kanaviston asennus kattoasennuslevyyn vaatii tiivisteellisen kanavayhteen. Varmista kanavälhdön koko mittakuvasta.



OBSERVERA

Montering av kanalsystemet till takmonteringsplattan kräver en kanalanslutning med tätning. Kontrollera kanalstosens storlek på måttskissen.

Vallox 125H



MÄRKUS

Kanalisüsteemi lakkeriputusplaadile paigaldamiseks on vaja tihendiga kanaliväljundit. Kanaliväljundi suuruse leiate mõõtjooniselt.



NOTE

Vallox 125H bottom insulation washer is placed in ducts 3 and 4 according to the handedness of the unit.



HUOMAA

Vallox 125H alapuolen eriste-reenkaan paikka koneen kätsyyden mukaan kanaviin 3 ja 4.



OBSERVERA

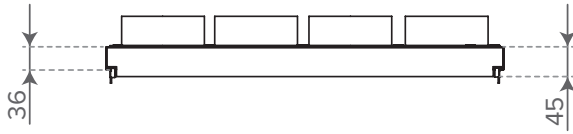
Isoleringsringen på undersidan av Vallox 125H ska alltefter aggregatets utförande placeras i kanalerna 3 och 4.



MÄRKUS

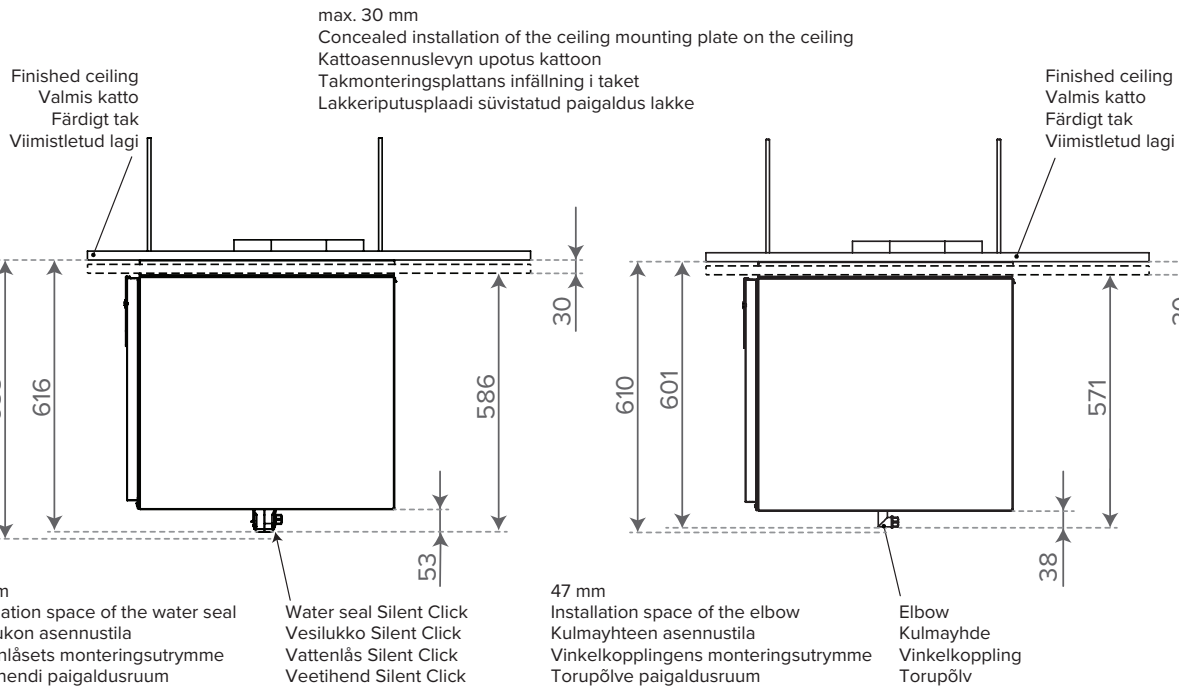
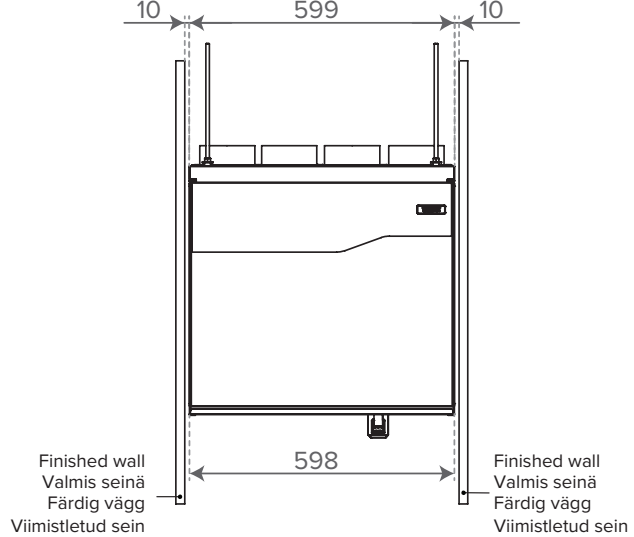
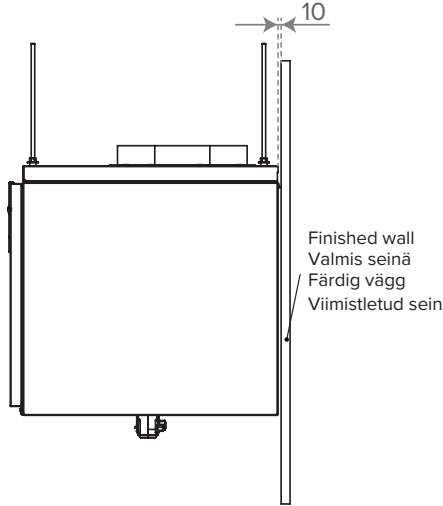
Vallox 125H alumine isoleeriseib paigutatakse kanalitesse 3 ja 4 vastavalt seadme käelisusele.

CEILING MOUNTING PLATE VALLOX 125



10 mm
Distance from the finished rear wall
Etäisyys valmiiseen takaseinään
Avstånd till en färdig bakvägg
Kaugus viimistletud tagaseinast

10 mm
Recommended distance from the finished side wall
Suositeltava etäisyys valmiiseen sivuseinään
Rekommenderat avstånd till en färdig sidovägg
Soovitav kaugus viimistletud külgeinast



VALLOX

www.vallox.com

Vallox Oy | Myllykyläntie 9-11 | 32200 LOIMAA | FINLAND

© Vallox - All rights reserved