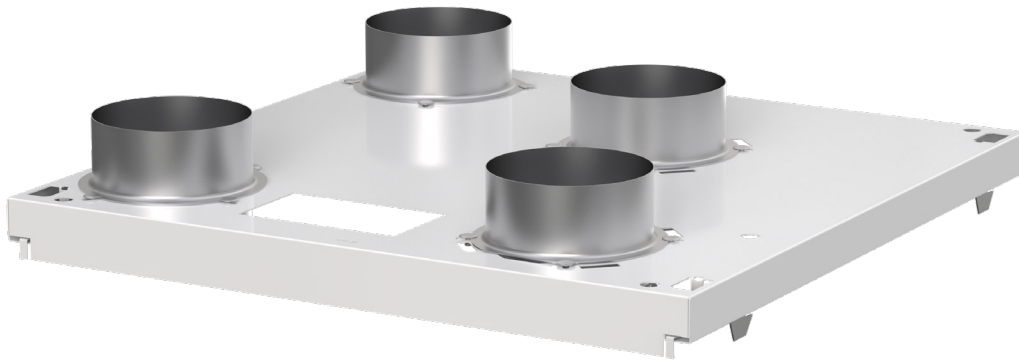


CEILING MOUNTING PLATE VALLOX 99 MV

Installation instructions | Asennusohje | Installationsanvisning



Ceiling mounting plate
Kattoasennuslevy
Takmonteringsplatta

CEILING MOUNTING PLATE VALLOX 99

1. Fasten the M8 thread bars on the rafter frames or other frame structure and fasten the nuts onto the bars (1).
2. Lift the ceiling mounting plate in place.
3. Push a rubber damper (3) and a washer (2) to each thread bar.
4. Adjust the nuts so that the ceiling mounting plate is level.



NOTE! The end of the thread bar must be 5 mm or less below the fastening nut. Do not fasten the ceiling mounting plate too tight to the ceiling. There must be nuts (1) above the ceiling mounting plate to prevent the plate from lifting up when the unit is being mounted. Pull from the operating levers (A) to ensure that the sliding bars move and restore to their original position.

The upper edge of the ceiling mounting plate can be installed against the ceiling. Alternatively, a concealed mounting method can be used, in which case the ceiling can be 30 mm below the upper edge.

5. Check that the condensate insulation rings are in place in the outlet collars below the ceiling mounting plate.
6. Pull the operating levers (A) out and lock them by turning them towards the outer sides of the unit.
7. Remove the door before installing the ventilation unit to the ceiling mounting plate.
8. Lift the ventilation unit close to the ceiling mounting plate and feed the cables and the connection box through the hole in the ceiling mounting plate on top of the ceiling.



NOTE! Remember to make a service door in the ceiling so that the cables and the connection box can be accessed. The distance between the service door and the ceiling mounting plate should be around 500 mm.

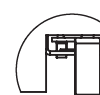
Alternatively, the cables can be fed between the ceiling mounting plate and the ventilation unit to the rear wall.

Lift the ventilation unit up against the ceiling mounting plate and release the locking of the levers (A) by turning them towards the centre of the unit; the levers will lock the unit to the ceiling mounting plate. Where needed, guide the mounting hooks on the ceiling mounting plate (B) to the grooves on the side panels of the ventilation unit. In the locked position, the levers are at the same level as the front edge of the ceiling mounting plate.

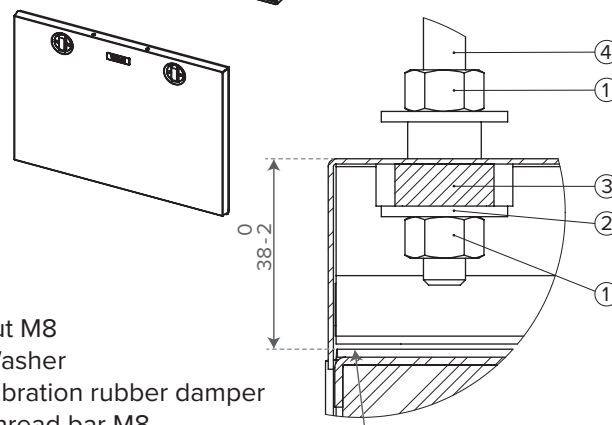
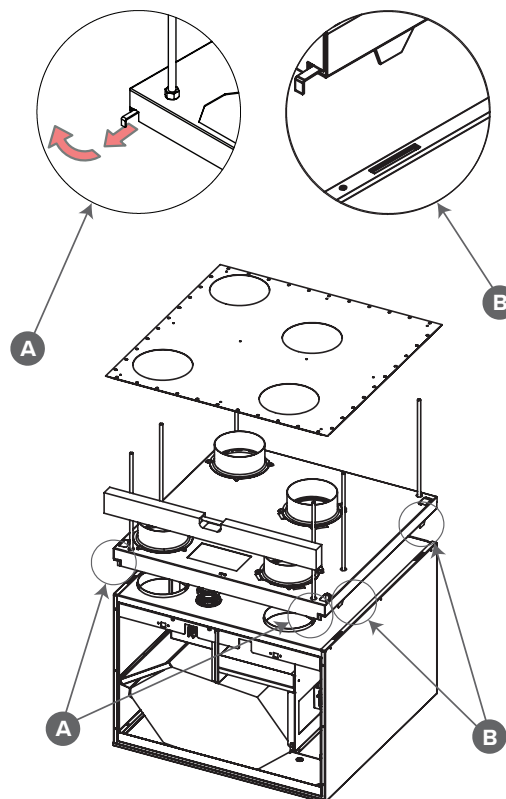
9. Where required, the unit can be detached from the ceiling mounting plate. Remove the door of the unit, lift the unit slightly upwards, pull out both operating levers (A) and lock them (see section 6).



Operating lever closed



Operating lever open



1. Nut M8
2. Washer
3. Vibration rubber damper
4. Thread bar M8

There is a gap of about 2 mm at the edges between the ceiling mounting plate and the 99 unit.



NOTE
Installing the ventilation unit to the ceiling mounting plate. See the ventilation unit manual.



NOTE
Tighten the upper nut of the thread bars adequately so that the ceiling mounting plate cannot rise upwards.

KATTOASENNUSLEVY VALLOX 99

1. Kiinnitä M8-kierretangot kattotuoleihin tai muuhun runkorakenteeseen ja kierrä niihin mutterit (1).
2. Nosta kattoasennuslevy paikoilleen.
3. Työnnä vaimennuskumi (3) ja korilaatta (2) paikoilleen kuhunkin kierretankoon.
4. Säädä muttereiden avulla kattoasennuslevy vaakasuoraan.



HUOMAA! Kierretangon pää saa tulla korkeintaan 5 mm kiinnitysmutterin alapuolelle. Älä kiristä kattoasennuslevyä liian tiukkaan katto vasten. Kattoasennuslevyn yläpuolella pitää olla mutterit (1), jotka estävät kattoasennuslevyn nousemisen konetta kiinnitettäessä. Tarkista vetämällä käyttövipuista (A), että liukukiskot liikkuvat ja palautuvat alkuperäiseen asentoon.

Kattoasennuslevyn yläreunan voi asentaa katto vasten. Kattoasennuslevyn voi myös upottaa, jolloin katto voi olla 30 mm alempana kuin yläreuna.

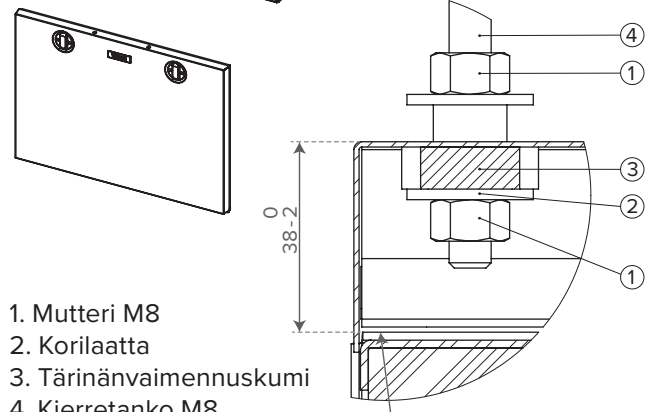
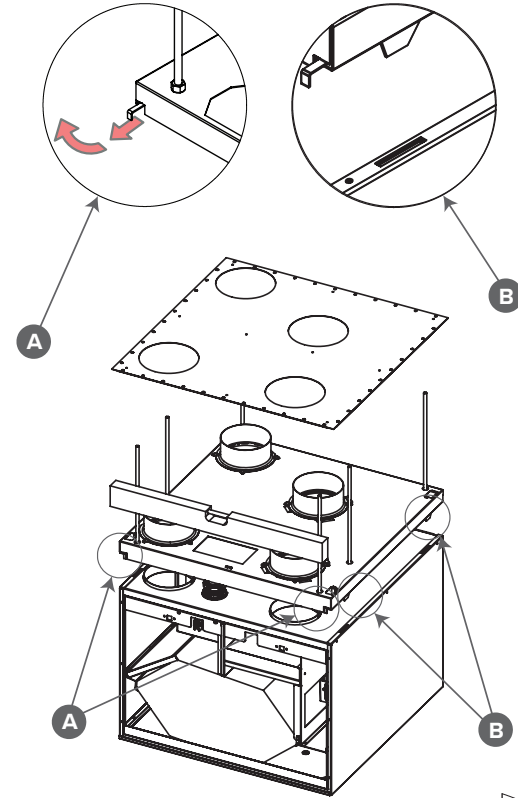
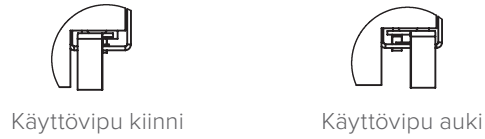
5. Tarkista, että kondenssieristeenkaat ovat paikoillaan kattoasennuslevyn alapuolella olevissa lähtökauluksissa.
6. Vedä käyttöviput (A) ulos ja lukitse viput kääntämällä ne koneen ulkosivuja kohti.
7. Irrota ovi, ennen kuin asennat ilmanvaihtokoneen kattoasennuslevyyn.
8. Nosta ilmanvaihtokone lähelle kattoasennuslevyä ja vie johdot sekä kytkentäkotelo kattoasennuslevyssä olevasta aukosta katon yläpuolelle.



HUOMAA! Muista tehdä valmiiseen kattoon huoltoluukku, jotta johtoihin ja kytkentäkoteloon päästään käsiksi. Huoltoluukun etäisyys kattoasennuslevystä on n. 500 mm.

Vaihtoehtoisesti johdot voidaan viedä kattoasennuslevyn ja ilmanvaihtokoneen välistä takaseinälle. Nosta ilmanvaihtokone kattoasennuslevyä vasten ja vapauta vipujen (A) lukitus kääntämällä ne koneen keskiosaa kohti, jolloin viput lukitsevat koneen kattoasennuslevyyn. Tarvittaessa ohjaa kattoasennuslevyssä olevat kiinnityskoukut (B) ilmanvaihtokoneen sivulevyissä oleviin uriin. Lukitusasennossa viput ovat samalla tasolla kuin kattoasennuslevyn etureuna.

9. Kone voidaan tarvittaessa irrottaa kattoasennuslevystä. Irrota koneen ovi ja nosta konetta hieman ylöspäin ja vedä molemmat käyttöviput ulos (A) ja lukitse ne (ks. kohta 6).



1. Mutteri M8
2. Korilaatta
3. Tärinänvaimennuskumi
4. Kierretanko M8

Kattoasennuslevyn ja 99-koneen väliin jää reunoilla n. 2 mm.



HUOMAA

Ilmanvaihtokoneen asennus kattoasennuslevyyn. Ks. ilmanvaihtokoneen ohje.



HUOMAA

Kiristä kierretankojen ylempi mutteri riittävän tiukalle, jotta kattoasennuslevy ei pääse nousemaan ylöspäin.

TAKMONTERINGSPLATTA VALLOX 99

1. Fäst M8-gängstängerna i takstolarna eller någon annan stomkonstruktion och skruva på muttrarna (1).
2. Lyft därefter takmonteringsplattan på plats.
3. Skjut ett dämpningsgummi (3) och en karosseribricka (2) på varje gängstäng.
4. Justera takmonteringsplattan med hjälp av muttrarna så att den ligger vågrätt.



OBS! Gängstängernas ändrar nertill får vara på högst 5 mm avstånd från muttrarna. Skruva inte åt takmonteringsplattan alltför hårt mot taket. Ovanför takmonteringsplattan ska det finnas muttrar (1) som hindrar takmonteringsplattan från att höjas i samband med monteringen av aggregatet. Kontrollera att glidskenorna rör sig och går tillbaka till sin ursprungliga position genom att dra i manöverspakarna (A).

Den övre kanten av takmonteringsplattan kan monteras mot taket. Takmonteringsplattan kan också fällas in och då kan taket ligga 30 mm lägre än den övre kanten.

5. Kontrollera att kondensisoleringsringarna är på plats på stoserna nedanför takmonteringsplattan.
6. Dra ut manöverspakarna (A) och lås spakarna genom att vända dem mot aggregatets ytersidor.
7. Ta loss dörren innan du monterar aggregatet på takmonteringsplattan.
8. Lyft upp aggregatet i närheten av takmonteringsplattan och för anslutningsledningarna och kopplingsboxen genom öppningen i takmonteringsplattan så att de kommer ovanför taket.



OBS! Kom ihåg att göra en servicelucka i taket, så att du kommer åt ledningarna och kopplingsboxen. Serviceluckans avstånd från takmonteringsplattan ska vara ca 500 mm.

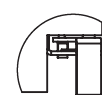
Alternativt kan ledningarna dras mellan takmonteringsplattan och ventilationsaggregatet till bakväggen.

Lyft ventilationsaggregatet mot takmonteringsplattan och frigör spakarnas (A) låsning genom att vända dem mot aggregatets mittparti, varvid spakarna låser aggregatet till takmonteringsplattan. Vid behov skjut takmonteringsplattans fästkrokar (B) i fårorna på aggregatets sidoplattor. I låst läge är spakarna på samma nivå som takmonteringsplattans främre kant.

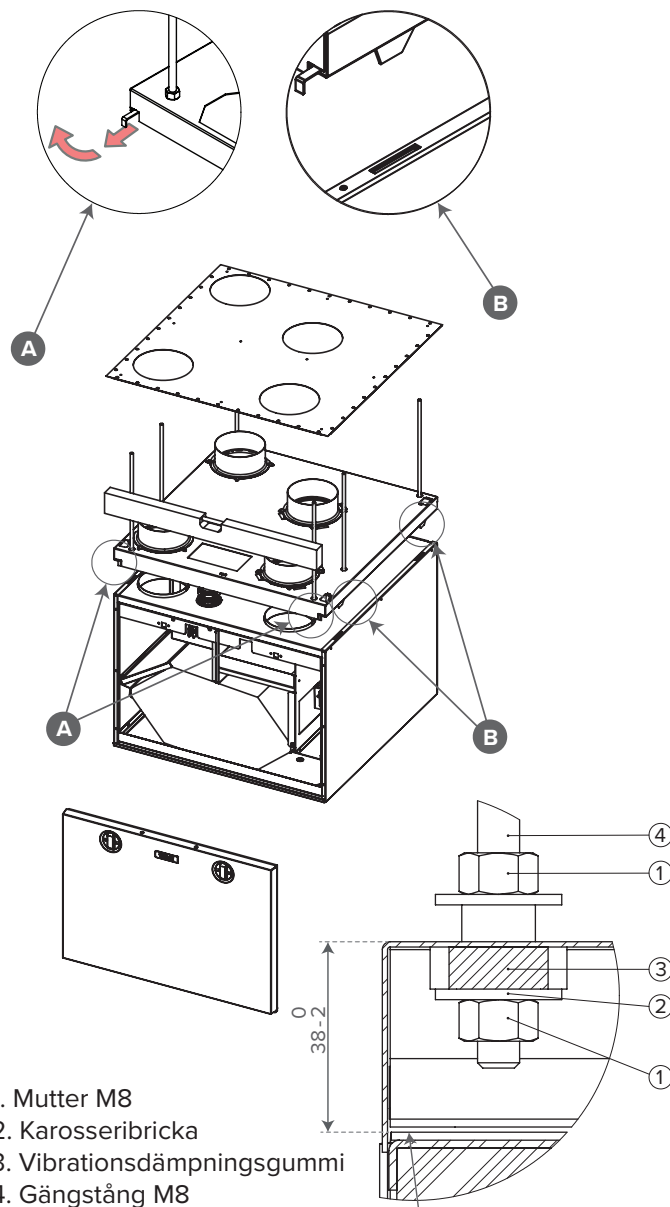
9. Aggregatet kan lösgöras från takmonteringsplattan vid behov. Lösgör aggregatets dörr och lyft aggregatet lite uppåt och dra ut båda manöverspakarna (A) och lås dem (se punkt 6).



Manöverspaken stängd



Manöverspaken öppen



Vid kanterna blir ett avstånd på ca 2 mm kvar mellan takmonteringsplattan och 99-aggregatet.

**OBSERVERA**

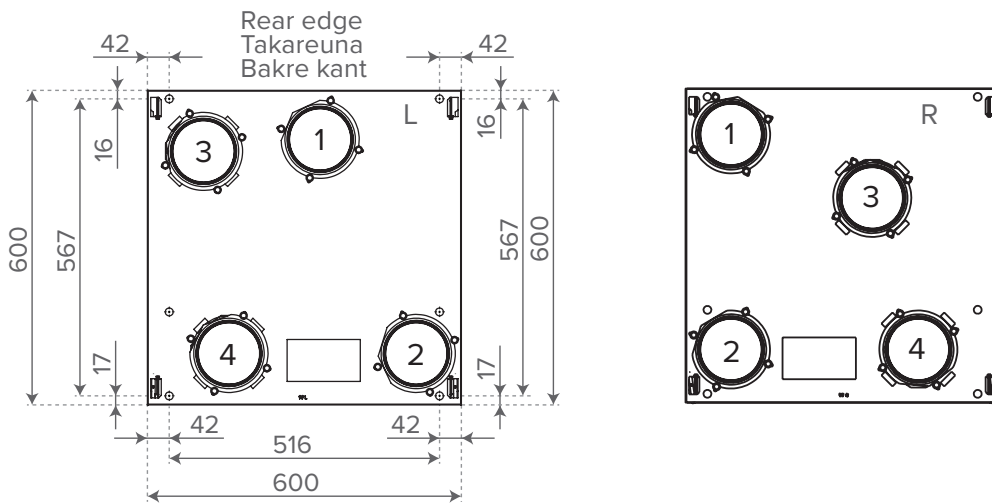
Montering av ventilationsaggregatet till takmonteringsplattan. Se anvisning för ventilationsaggregatet.

**OBSERVERA**

Dra åt den övre muttern i gängstängerna tillräckligt hårt så att takmonteringsplattan inte kan höja sig.

CEILING MOUNTING PLATE VALLOX 99

Dimensions and duct outlets | Mitat ja kanavalähdöt | Mått och kanalstosar



Duct outlets

1. Supply air from the unit to the apartment
2. Extract air from the apartment to the unit
3. Exhaust air flowing outdoors from the unit
4. Outdoor air to the unit

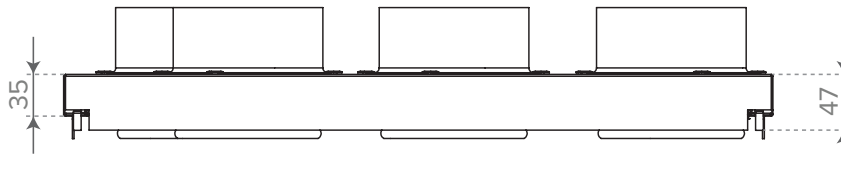
Kanavalähdöt

1. Tuloilma koneesta asuntoon
2. Poistoilma asunnosta koneeseen
3. Jäteilma koneesta ulos
4. Ulkoilma koneeseen

Kanalstosar

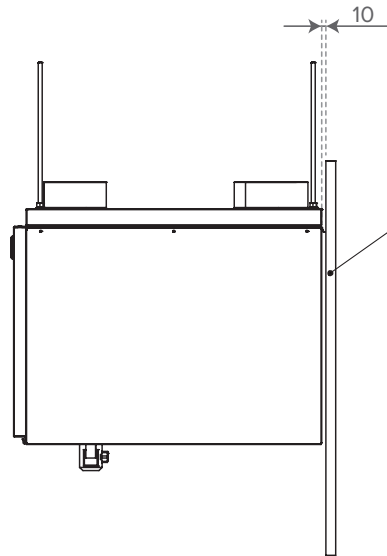
1. Tilluft från aggregatet till bostaden
2. Frånluft från bostaden till aggregatet
3. Avluft ut från aggregatet
4. Uteluft till aggregatet

CEILING MOUNTING PLATE VALLOX 99

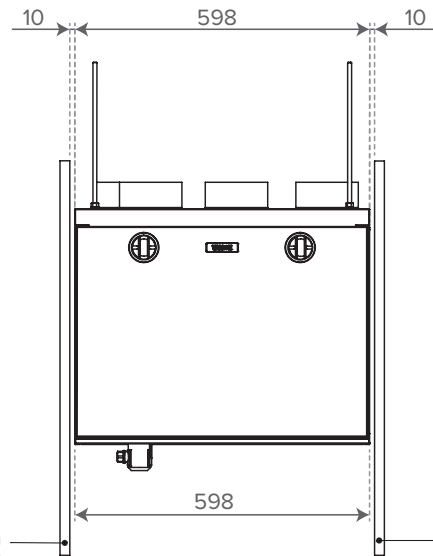


10 mm
Distance from the finished rear wall
Etäisyys valmiiseen takaseinään
Avstånd till en färdig bakvägg

10 mm
Recommended distance from the finished side wall
Suositeltava etäisyys valmiiseen sivuseinään
Rekommenderat avstånd till en färdig sidovägg



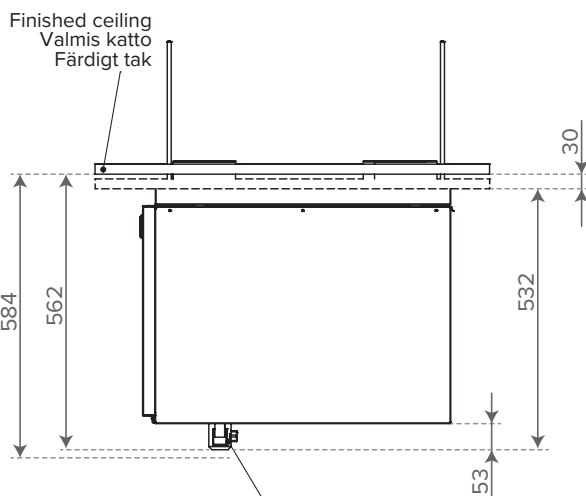
Finished wall
Valmis seinä
Färdig vägg



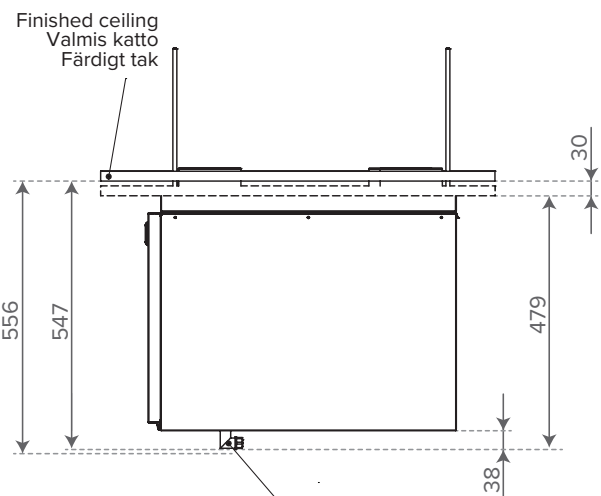
Finished wall
Valmis seinä
Färdig vägg

Finished wall
Valmis seinä
Färdig vägg

max. 30 mm
Concealed installation of the ceiling mounting plate on the ceiling
Kattoasennuslevyn upotus kattoon
Takmonteringsplattans infällning i taket



Finished ceiling
Valmis katto
Färdigt tak



Finished ceiling
Valmis katto
Färdigt tak

75 mm
Installation space of the water seal
Vesilukon asennustila
Vattenlåsets monteringsutrymme

Water seal Silent Click
Vesilukko Silent Click
Vattenlås Silent Click

47 mm
Installation space of the elbow
Kulmayhteen asennustila
Vinkelkopplingens monteringsutrymme

Elbow
Kulmayhde
Vinkelkoppling

CEILING MOUNTING PLATE VALLOX 99

VALLOX

www.vallox.com

Vallox Oy | Myllykyläntie 9-11 | 32200 LOIMAA | FINLAND

© Vallox - All rights reserved

D10810/23.01.2024